

SWIMMING POOL PUMP SWP Series

- ใช้ในระบบหมุนเวียน และ กรองน้ำ สระว่ายน้ำ
- สำหรับการเพราะเลี้ยงสัตว์น้ำทางทะเล
- สำหรับระบบหมุนเวียนน้ำ เช่น น้ำพุ บ่อน้ำ น้ำตก
- อุณหภูมิของเหลว: 4 °C ~ 50 °C



ข้อมูลปั๊ม

รุ่นสินค้า	SWP-750	SWP-900	SWP-1100	SWP1500
กำลังไฟ (W)	750	900	1100	1500
ความถี่ (Hz)	50	50	50	50
แรงดันไฟ (V)	230	230	230	230
ส่งสูงสุด (M)	13	15	17	18
ปริมาณน้ำ (m³/h)	18	19.5	21	23.5
ท่อทางเข้า (in.)	2	2	2	2
ท่อทางออก (in.)	2	2	2	2
น้ำหนักสุทธิ (kg)	9.4	10	10.8	11.9
ขนาดบรรจุภัณฑ์ (mm)	557*265*365	557*265*365	557*265*365	557*265*365

จุดเด่นปั๊ม



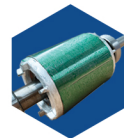
มอเตอร์ ขดลวดทองแดงแท้

มอเตอร์ ขดลวดทองแดงแท้ 100% นำกระแสไฟฟ้าได้ดี Frame motor เป็นอะลูมิเนียม ระบายความร้อนได้ดี น้ำหนักเบา



ค่า pH: 6.5-8.5

ทนสภาพการเป็นกรด-ด่าง pH 6.5-8.5



แกนเพลลา สแตนเลสแท้

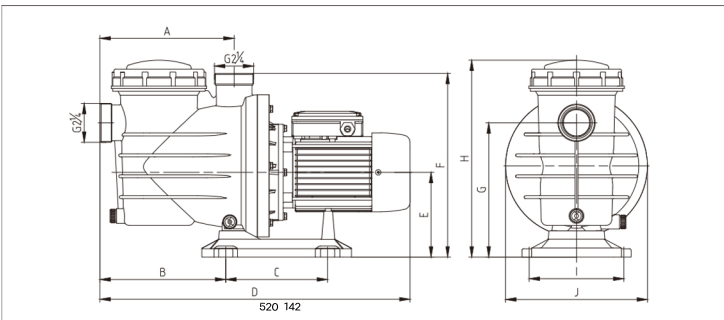
แกนเพลลา Rotor เป็นสแตนเลสแท้ AISI304 มีความทนทาน ต้านทานการกัดกร่อนได้ดี สามารถป้องกันการเกิดสนิม และป้องกันการแตกหักได้ดี



จุดลึกสุด 3 เมตร

ดูดน้ำได้ลึกสุด 3 เมตร

ขนาดปั๊ม



Model	A (mm)	B (mm)	C (mm)	D (mm)	E (mm)	F (mm)	G (mm)	H (mm)	I (mm)	J (mm)	Weight(kg)	Packaging Size(mm)	QTY/20GP
SWP-750	225	211	170	520	142	308	225	331	159	238	9.4	557x265x365	490
SWP-900	225	211	170	520	142	308	225	331	159	238	10	557x265x365	490
SWP-1100	225	211	170	520	142	308	225	331	159	238	10.8	557x265x365	490
SWP-1500	225	211	170	520	142	308	225	331	159	238	11.9	557x265x365	490

ประสิทธิภาพการทำงาน

