

ปั๊มน้ำอัตโนมัติ WZB Series

- เหมาะสำหรับใช้งานตามที่พักอาศัย เช่น บ้าน, อาคารพาณิชย์, ออฟฟิศสำนักงาน, ตึกแถว, ทาวเฮ้าส์, บ้านเดี่ยว
- ใช้ดูดน้ำสะอาดจากท่อประปา แก๊งค์น้ำ และสถานที่ต่างๆ ที่ต้องการเพิ่มแรงดันน้ำ เหมาะกับใช้งานกับบ้านพักอาศัยขนาด



ข้อมูลปั๊ม

รุ่นสินค้า	WZB-400	WZB-800
กำลังไฟ (W)	400	800
ความถี่ (Hz)	50	50
แรงดันไฟ (V)	220-230	220-230
กระแสไฟฟ้า (A)	5.2	5.2
ส่งสูงสุด (M)	40	55
ปริมาณน้ำ (LPM)	40	55
ดูดลึกสุด (M)	8	8
ท่อทางเข้า (in.)	1	1
ท่อทางออก (in.)	1	1
น้ำหนักสุทธิ (kg)	20	27.8
ขนาดบรรจุภัณฑ์ (mm)	505*305*315	515*335*350

จุดเด่นปั๊ม



มอเตอร์ ขดลวดทองแดงแท้

มอเตอร์ ขดลวดทองแดงแท้ 100% นำกระแสไฟฟ้าได้ดี มาพร้อมระบบ Thermal Overload Protection ป้องกันมอเตอร์ไหม้



ใบพัด ทองเหลืองแท้

ใบพัดเทอร์ไบน์ ทองเหลืองแท้ ทนต่อการกัดกร่อน ไม่เป็นสนิม มีความแข็งแรง ทนต่อสภาพอากาศ



Flow switch ป้องกัน Rundry

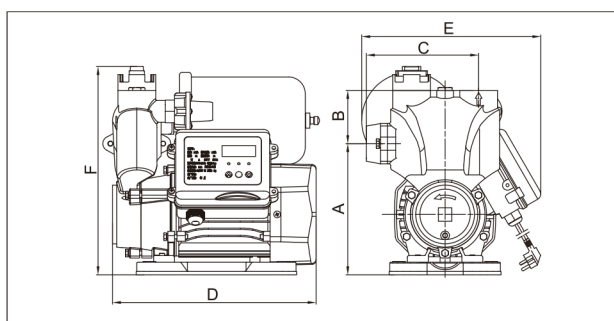
ช่วยตรวจจับอัตราการไหลของน้ำ เพื่อป้องกันปั๊มขาดน้ำ และตัดการทำงานเมื่อไม่มีน้ำไหลผ่าน



ระบบควบคุมอิเล็กทรอนิกส์

ควบคุมการทำงานของกลไกได้อย่างแม่นยำ ทำงานได้เต็มประสิทธิภาพ ช่วยให้ได้แรงดันน้ำคงที่ เสถียรและแม่นยำ

ขนาดปั๊ม



รุ่นสินค้า	A (mm)	B (mm)	C (mm)	D (mm)	E (mm)	F (mm)
WZB-400	157	63	134	255	214	248
WZB-800	190	63	156	278	228	282

ประสิทธิภาพการทำงาน

