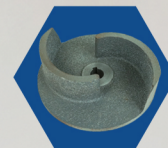


ปั๊มแช่สูบน้ำเสีย มีตะกอน LQS Series

- ใช้ในระบบบำบัดน้ำเสีย และระบายน้ำของโรงงานอุตสาหกรรม และสถานประกอบการเชิงพาณิชย์
- ใช้สำหรับการขุดลอกคลอง และพื้นที่ก่อสร้าง
- ใช้งานที่สถานีระบายน้ำ และการชลประทาน ในพื้นที่เกษตร



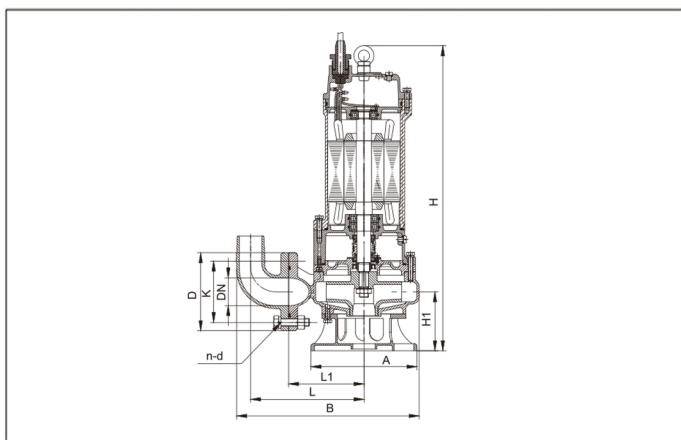
**ใบพัด
 Non-Clog**



ข้อมูลปั๊ม

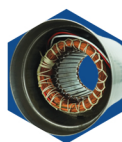
รุ่นสินค้า	LQS2203-38	LQS3003-38	LQS4004-38
กำลังไฟ (W)	2200 (3HP)	3000 (4HP)	4000 (5.5HP)
ความถี่ (Hz)	50	50	50
แรงดันไฟ (V)	380	380	380
ส่งสูงสุด (M)	22	20	20
ปริมาณน้ำ (LPM)	1000	1167	1500
ท่อทางออก (in.)	3	3	4
น้ำหนักสุทธิ (kg)	45	61	78
ขนาดบรรจุภัณฑ์ (mm)	630*230*270	670*250*330	750*280*370

ขนาดปั๊ม



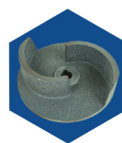
รุ่นสินค้า	A (mm)	B (mm)	L (mm)	L1 (mm)	D (mm)	DN (mm)	K (mm)	H (mm)	HI (mm)
LQS2203-38	190	374	228	145	160	65	130	578	118
LQS3003-38	230	430	273	180	190	80	150	644	133.5
LQS4004-38	260	480	298	180	210	100	170	724	141

จุดเด่นปั๊ม



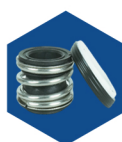
มอเตอร์ ขดลวดทองแดงแท้

มอเตอร์ ขดลวดทองแดงแท้ 100% นำกระแสไฟฟ้าได้ดี Frame motor เป็นอะลูมิเนียม ระบายความร้อนได้ดี น้ำหนักเบา



ใบพัด Non-Clog

ทำจากเหล็กหล่อ รองรับของแข็งขนาดใหญ่ให้ไหลผ่านได้ โดยไม่ทำให้เกิดการอุดตัน แข็งแรงทนทาน



Double Mechanical Seal

แมคคาณิคอลซีล แบบ Double Mechanical Seal (Silicon Carbide) อยู่ในห้องน้ำมัน มีน้ำมันหล่อลื่น หน้าสัมผัส ทนความร้อน ทนการกัดกร่อน ได้อย่างมีประสิทธิภาพ

ประสิทธิภาพการทำงาน

