

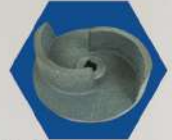
Submersible Sewage Pump

ปั๊มแช่สูบน้ำเสีย มีตะกอน LQS Series

- ใช้สูบน้ำที่มีสภาพปนโคลน มีตะกอน สูบน้ำปฏิกูล
- ใช้ในงานด้านการเกษตร
- ใช้กับสปริงเกอร์
- ใช้กับฟาร์มเพาะเลี้ยงสัตว์น้ำ
- ใช้ระบายน้ำท่วมขัง



ใบพัด ทั้ง 2 แบบ



ใบพัด Non-Clog

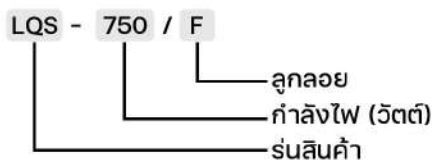


ใบพัดเหล็กหล่อ (เฉพาะรุ่น LQS1100)

คุณสมบัติปั๊ม

- ตัวเรือนมอเตอร์ ผลิตจากสแตนเลส AISI304 แข็งแรงทนทาน น้ำหนักเบา ทนทานต่อการสึกกร่อน ระบายความร้อนได้ดี
- เสียงมอเตอร์ขณะทำงานเบา แรงดันน้ำคงที่
- Mechanical Seal ถึง 2 ชั้น ประกอบด้วย O-ring 2 ชั้น และ Oil Seal ป้องกันน้ำเข้ามอเตอร์
- ลูกปืน มีคุณสมบัติกันน้ำ กันฝุ่น ช่วยยืดอายุการใช้งาน
- ตัวปั๊มออกแบบให้มีขนาดกะทัดรัด ติดตั้งง่าย มีหูจับเคลื่อนย้ายสะดวก และซ่อมบำรุงง่าย
- สายดิน เพิ่มความปลอดภัยในการใช้งาน

ข้อมูลรุ่นสินค้า



จุดเด่นปั๊ม



มอเตอร์ ขดลวดทองแดงแท้

มอเตอร์ ขดลวดทองแดงแท้ 100% นำกระแสไฟฟ้าได้ดี Frame motor เป็นอลูมิเนียม ระบายความร้อนได้ดี น้ำหนักเบา



Double Mechanical seal

แมคคาณิคอลซีล เป็นแบบคาร์บอนและเซรามิค ป้องกันการรั่วไหล สามารถรับแรงดัน ทนความร้อน ทนการกัดกร่อน รวมถึงทนความสกปรกของตะกอนต่างๆ ในน้ำได้อย่างดี



ลูกลอย

Float Switch หรือ สวิตช์ลูกลอย ทำให้ปั๊มตัดการทำงานในระดับน้ำที่ผู้ใช้ต้องการ



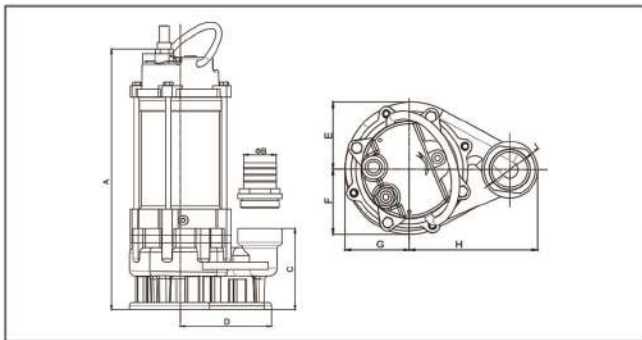
เสื่อปั๊ม เหล็กหล่อ

เสื่อปั๊ม ผลิตจากเหล็กหล่อ มีคุณสมบัติแข็งแรงทนทาน ทนการกัดกร่อนได้ดี

ข้อมูลปั๊ม

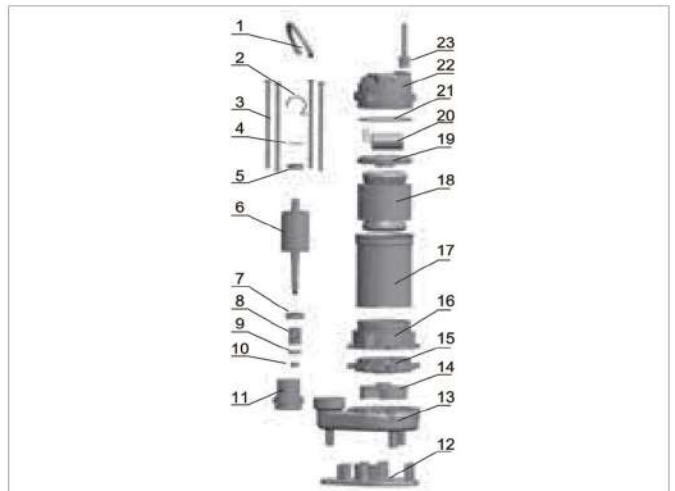
รุ่นสินค้า	LQS550	LQS750 / F	LQS1100	LQS1503 / F	LQS1503-38	LQS2203-38	LQS3003-38	LQS4004-38
กำลังไฟ (W)	550 (0.75HP)	750 (1HP)	1100 (1.5HP)	1500 (2HP)	1500 (2HP)	2200 (3HP)	3000 (4HP)	4000 (5.5HP)
ความถี่ (Hz)	50	50	50	50	50	50	50	50
แรงดันไฟ (V)	220	220	220	220	220	220	220	220
กระแสไฟฟ้า (A)	4.1	5.2	7.3	9.5	9.5	9.5	9.5	9.5
ส่งสูงสุด (M)	11	14	18	15	15	22	20	20
ปริมาณน้ำ (LPM)	190	265	415	850	850	1,000	1,167	1,500
ท่อทางออก (in.)	1.5	2	2	3	3	3	3	4
น้ำหนักสุทธิ (kg)	20	21.5	23.5	28	28	28	28	28
น้ำหนักรวม (kg)	21	22.5	24.5	30	30	30	30	30
ขนาดบรรจุภัณฑ์ (mm)	487*280*203	487*280*203	560*290*228	580*240*290	580*240*290	580*240*290	580*240*290	580*240*290

ขนาดปั๊ม



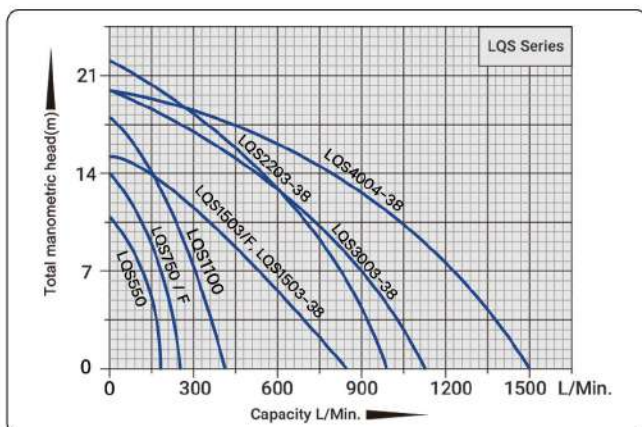
รุ่นสินค้า	A (mm)	B (mm)	C (mm)	D (mm)	E (mm)	F (mm)	G (mm)	H (mm)
LQS550	387	40/51	128	143	84	78	80	160
LQS750 / F	407	51/64	128	143	84	78	80	160
LQS1100	463	51	137	143	89	83	86	153
LQS1503 / F	463	51	137	143	89	83	86	153
LQS1503-38	463	51	137	143	89	83	86	153
LQS2203-38	407	51/64	128	143	84	78	80	160
LQS3003-38	463	64	137	143	89	83	86	160
LQS4004-38	463	64	137	143	89	83	86	160

โครงสร้างปั๊ม



01	มือจับ	13	เสื่อปั๊ม
02	ขาล็อคคาปาซิเตอร์	14	ใบพัด
03	น็อตยึดมอเตอร์	15	อ่างน้ำมัน
04	แหวนสปริง	16	ฐานมอเตอร์
05	ลูกปืน	17	เสื่อมอเตอร์
06	แกนเพลลา	18	ขดลวดทองแดง
07	ลูกปืน	19	ฝาปิดมอเตอร์
08	แมคคาโมคอลซิล	20	คาปาซิเตอร์
09	ออยซิล	21	O-Ring
10	น็อต	22	ฝาครอบด้านบน
11	ท่อทางออก	23	สายไฟ
12	ฐานปั๊ม		

ประสิทธิภาพการทำงาน



ตัวแทนจำหน่าย