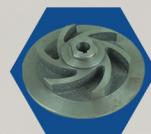


# ปั๊มแช่ใบพัด คัตเตอร์ LCT Series

- สำหรับใช้งานระบบบำบัดน้ำเสีย และ การระบายน้ำของชุมชน
- ใช้สำหรับบำบัดน้ำเสีย และระบายน้ำในโรงงานอุตสาหกรรม และสถานประกอบต่าง
- ใช้สำหรับขุดลอกคลอง และระบายน้ำในไซต์งานก่อสร้าง
- ใช้ในสถานีระบายน้ำ และ การชลประทาน ในไร่ สวน



ใบพัด  
คัตเตอร์



ใบพัดเหล็กหล่อ

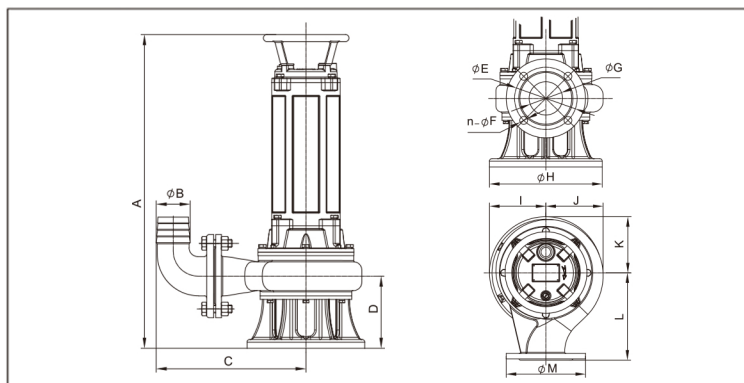


Cutter Set

## ข้อมูลปั๊ม

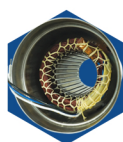
| รุ่นสินค้า          | LCT2203     | LCT2203-38  | LCT4003-38   |
|---------------------|-------------|-------------|--------------|
| กำลังไฟ (W)         | 2200 (3HP)  | 2200 (3HP)  | 4000 (5.5HP) |
| ความถี่ (Hz)        | 50          | 50          | 50           |
| แรงดันไฟ (V)        | 220         | 380         | 380          |
| กระแสไฟฟ้า (A)      | 0           | 0           | 0            |
| ส่งสูงสุด (M)       | 20          | 20          | 26           |
| ปริมาณน้ำ (LPM)     | 967         | 967         | 1333         |
| ท่อทางออก (in.)     | 3           | 3           | 3            |
| น้ำหนักสุทธิ (kg)   | 40          | 40          | 60           |
| น้ำหนักรวม (kg)     | 45          | 45          | 65           |
| ขนาดบรรจุภัณฑ์ (mm) | 650*270*340 | 650*270*340 | 720*300*380  |

## ขนาดปั๊ม



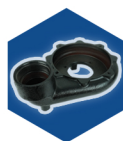
| รุ่นสินค้า | A (mm) | B (mm) | C (mm) | D (mm) | E (mm) | G (mm) | H (mm) | I (mm) | J (mm) | K (mm) | L (mm) | M (mm) |
|------------|--------|--------|--------|--------|--------|--------|--------|--------|--------|--------|--------|--------|
| LCT2203    | 562.5  | 78     | 313.5  | 119    | 150    | 80     | 228    | 114    | 130.5  | 119    | 180    | 190    |
| LCT2203-38 | 562.5  | 78     | 313.5  | 119    | 150    | 80     | 228    | 114    | 130.5  | 119    | 180    | 190    |
| LCT4003-38 | 653    | 78     | 323.5  | 140    | 150    | 80     | 252    | 126    | 137    | 128    | 190    | 190    |

## จุดเด่นปั๊ม



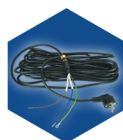
### มอเตอร์ ขดลวดทองแดงแท้

มอเตอร์ ขดลวดทองแดงแท้ 100% นำกระแสไฟฟ้าได้ดี Frame motor เป็นเหล็กหล่อ ระบายความร้อนได้ดี



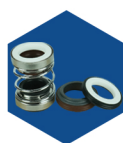
### เสื่อปั๊ม เหล็กหล่อ

เสื่อปั๊ม ผลิตจากเหล็กหล่อ มีคุณสมบัติแข็งแรง ทนทาน ทนกัดกร่อนได้ดี



### สายไฟ

สายไฟมาพร้อมปลั๊กไฟ ยาว 9 เมตร มีสายดินและหุ้มฉนวนกันไฟฟ้าอย่างดี เพื่อความปลอดภัยในการใช้งาน



### Double Mechanical Seal

แมคคานิคอลซีล แบบคาร์บอนและเซรามิก ป้องกันการรั่วไหล สามารถทนรับแรงดัน ทนความร้อน ทนการกัดกร่อน รวมถึงทนความสกปรกของตะกอนต่างๆ ในน้ำได้อย่างดี

## ประสิทธิภาพการทำงาน

