

# Multistage Centrifugal Pump

## HM Series



**DAIWUAN PUMP**  
 だいげん டைเจน



### คุณสมบัติพิเศษ

1. พลังน้ำแรงสม่ำเสมอ เจียบขณะทำงาน ไร้เสียงรบกวน
2. ปลอดภัยและทนการกัดกร่อน
3. ประหยัดพลังงาน ด้วยถังแรงดันแบบไดอะเฟรมที่ออกแบบให้มี แผ่นยางกัน ระหว่าง น้ำ และ อากาศอย่างสมดุล ช่วยรักษาแรงดันน้ำให้สม่ำเสมอ ตลอดการใช้งานและช่วยให้ มอเตอร์ทำงานน้อยลง จึงทำให้ประหยัดไฟ

### ข้อมูลทางเทคนิค

ลักษณะ : ปั๊มน้ำอัตโนมัติแบบหอยโข่งหลายใบพัดแนวนอน

ชิ้นส่วนสำคัญ : ใบพัดทำจาก สแตนเลส แมคคานิคอลสตีล ทำจากคาร์บอนและเซรามิค

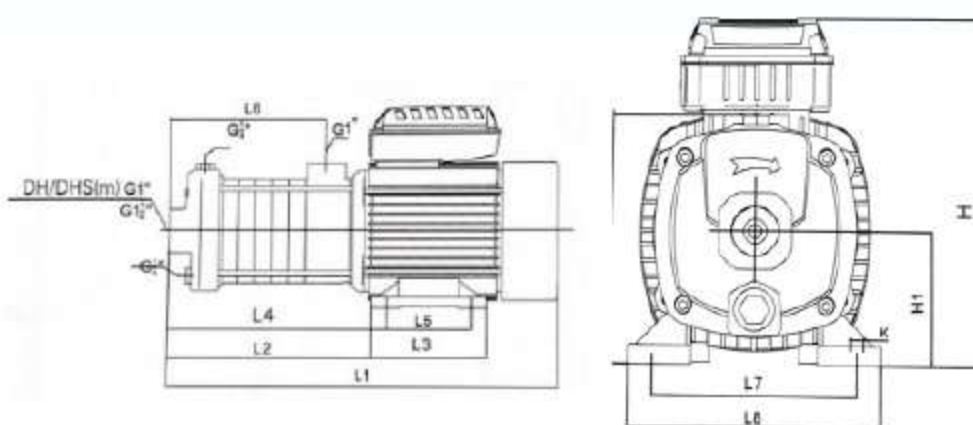
อัตราความดันสูงสุด : 75 PSI (5 Bar)

อุณหภูมิของน้ำสูงสุด : +55 องศาเซลเซียส

มอเตอร์ : 1 เฟส 220 โวลท์ 50Hz พร้อมสวิตช์ กันความร้อน เพื่อป้องกันมอเตอร์ไหม้

ถังแรงดัน : เป็นแบบไดอะเฟรมมียางกันระหว่างน้ำ และ อากาศ ภายในตัวถัง

รุ่นสินค้า	ขนาดท่อ	จำนวนใบพัด	กำลัง	ปริมาณน้ำ(Max)	ส่งสูง(Max)
HM2-5	1" X 1"	5 ใบพัด	550W , 220V / 50 Hz	67 L/min	50 M
HM4-4	1 1/4" X 1"	4 ใบพัด	1HP, 750W , 220V / 50 Hz	100 L/min	40 M
HM4-5	1 1/4" X 1"	5 ใบพัด	1000W , 220V / 50 Hz	100 L/min	50 M



รุ่น	L1	L2	L3	L4	L5	L6	L7	L8	H	H1	H2	K
HM2-4	390	204	112	215	90	170	114	142	202	73.5	145	7
HM4-4	372	186	112	197	90	170	114	142	202	73.5	145	7
HM4-5	400	201	125	213	100	170	127	160	213	82	153	10

แนะนำ : ใส่เช็ควาล์วและฟุตวาล์ว กันน้ำไหลย้อนกลับพร้อมกับตัวปั๊ม เพื่อสะดวกในการติดตั้ง และถอดซ่อมบำรุง