



川源（中国）机械有限公司
GSD Industrial Co.,Ltd.



KMP

自吸式离心泵

KMP self-priming pump

KMP 自吸式离心泵

KMP self-priming pump

用途 Application

- 工矿企业给水、排水用。
- 建筑工程给水、排水用。
- 农耕灌溉、排水用。
- 下水道及净化槽排水用。
- 污水处理厂之污水输送。
- Industrial water supply and drainage.
- Building site water supply and drainage.
- Irrigation and drainage for agricultural.
- Drainage for sewer and purifying tanks.
- Drainage for waste water treatment.

特点 Features

- 效率高、体型小、重量轻，不占用空间，安装方便。
- 采用机械轴封，保证不漏水，不损轴心，延长寿命。
- 本体特殊构造，自吸能力高。
- 叶轮采用半开放式，污水杂物的输送能力强。
- 只要最初一次加水运转，即可免除往后灌水的麻烦。
- High efficiency, compact design, light weight, save space and easy to install.
- Using mechanical seal which no damage to shaft and life extension.
- Special construction for the pump casing, high self priming capability.
- With half open-type impeller which drainages waste water effectively.
- Only initial water-adding is required to save the trouble of continuously water-addings.

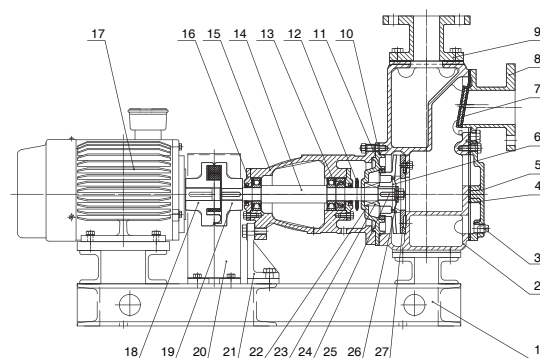
型号说明 Type description

KMP 5 2.2 - 50

出口口径	Outlet. diameter (mm)
额定功率	Rated power (kW)
频率	50Hz
联轴式	Coupling pump

结构简图 Construction

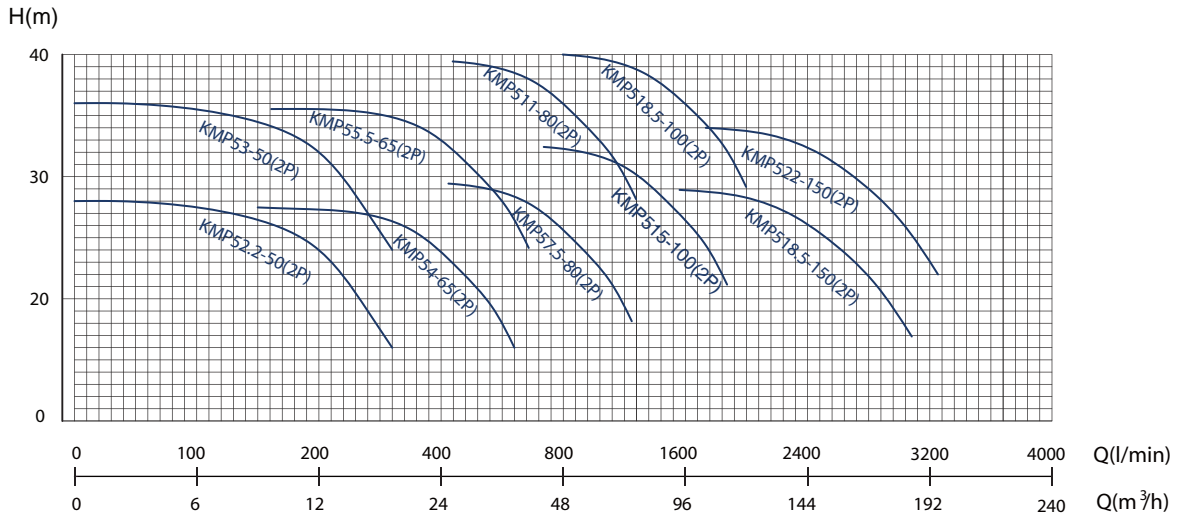
NO.	名称	Name	材质 Material
1	机座	Base	Q235A
2	泵体	Pump casing	HT200
3	丝堵	Plug	Q235A
4	胶垫	Gaskets	NBR
5	除污盖	Cover	HT200
6	叶轮	Impeller	HT200
7	阀舌	Check	NBR
8	阀座	Check base	HT200
9	出水短管	O-ring	HT200
10	O型圈	O-ring	NBR
11	密封环	Seal ring	石墨
12	挡水圈	Block water ring	NBR
13	轴承	Bearing	-
14	主轴	Shaft	3Cr13
15	轴承体	Bearing body	HT200
16	轴承盖	Bearing cover	HT200
17	电机	Motor	-
18	电机联轴器	Motor coupling	HT200



19	泵联轴器	Pump coupling	HT200
20	联轴器罩	Coupling cover	Q235A
21	轴承体支架	Bearing stand	HT200
22	后盖	Back cap	HT200
23	机械密封	Mechanical seal	Sic
24	键	Key	3Cr13
25	垫圈	Washer	0Cr18Ni9
26	螺母	Nut	0Cr18Ni9
27	隔离板	Separator	HT200



型谱图 Performance chart

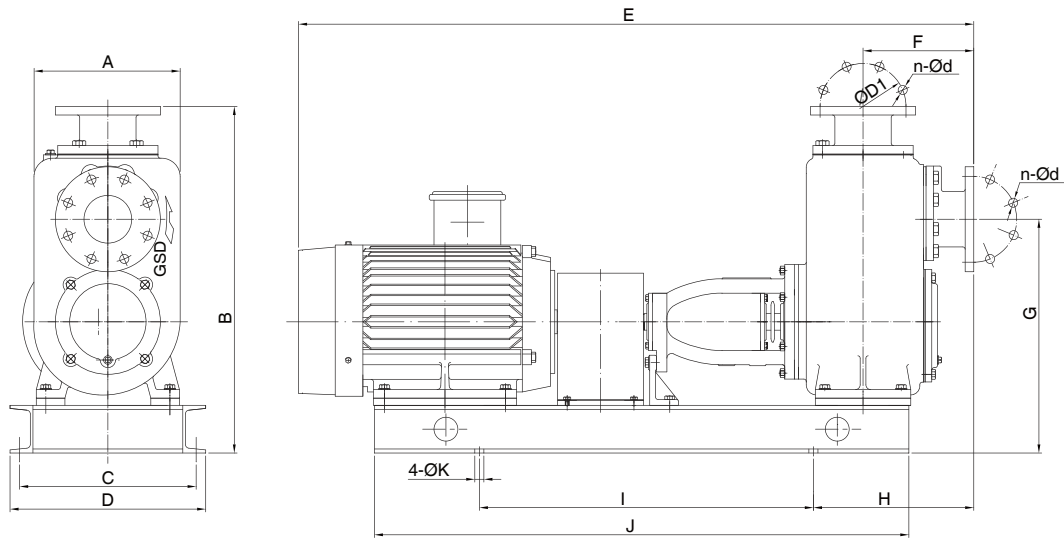


性能参数 Performance parameters

泵型号 Pump model	电机 Motor		泵浦 Pump					泵重量 Weight kg	
	功率 Power	转速 Speed	口径 Dia.		扬程 Head	流量 Capacity	效率 Eff.		自吸高度 Self-suction height
	kW	r/min	mm	in	m	m³/h	(%)		m
KMP52.2-50	2.2	2900	50	2"	24	12	50	4.5	101
KMP53-50	3	2900	50	2"	32	12.5	52	4.5	113
KMP54-65	4	2900	65	2.5"	24	24	52	4.5	125
KMP55.5-65	5.5	2900	65	2.5"	32	25	54	4.5	149
KMP57.5-80	7.5	2900	80	3"	26	45	52	4.5	276
KMP511-80	11	2900	80	3"	35	50	54	4.5	330
KMP515-100	15	2900	100	4"	27	90	58	4.5	334
KMP518.5-100	18.5	2900	100	4"	35	100	60	4.5	344
KMP518.5-150	18.5	2900	150	6"	25	150	65	5	365
KMP522-150	22	2900	150	6"	30	160	66	5	405



外形及安装尺寸 Installation dimensions



单位: (mm)

型号 Type	A	B	C	D	E	F	G	H	I	J	K	D1	n-Ød
KMP52.5-50	212	588.5	260	294	944.5	168	415	213	530	728	15	125	4-Ø19
KMP53-50	227	578.5	260	294	968	168	440	213	550	761	15	125	4-Ø19
KMP54-65	212	288.5	260	294	988.5	168	415	213	560	768	15	145	4-Ø19
KMP55.5-65	227	578.5	260	294	1027	168	405	213	580	792	15	145	4-Ø19
KMP57.5-80	292	726.5	370	410	1211	232	490	327	550	945	19	160	8-Ø19
KMP511-80	306	726.5	370	410	1371	232	490	327	700	1080	19	160	8-Ø19
KMP515-100	292	726.5	370	410	1371	232	490	327	700	1080	19	180	8-Ø19
KMP518.5-100	306	726.5	370	410	1415	232	490	327	700	1120	19	180	8-Ø19
KMP518.5-150	403.5	876.5	410	450	1524	290	571	405	750	1180	19	240	8-Ø23
KMP522-150	403.5	876.5	410	450	1544	290	571	405	750	1180	19	240	8-Ø23

