



WALRUS

ISO 9001 Certified

TQ SERIES



คุณสมบัติการใช้งาน

- ออกแบบเพื่อการจ่ายน้ำและเพิ่มแรงดันน้ำในบ้านเรือน อาคารพาณิชย์ และ อุตสาหกรรมขนาดเล็ก
- ป้อนน้ำอัตโนมัติต่อจรัลชะ ที่รวมมอเตอร์ ถังแรงดัน สวิตช์แรงดัน แผงวงจรอิเล็กทรอนิกส์ อยู่ในเครื่องเดียวกัน
- น้ำไหลแรง สม่ำเสมอทุกก๊อก เสียงรบกวนน้อย ประหยัดไฟ

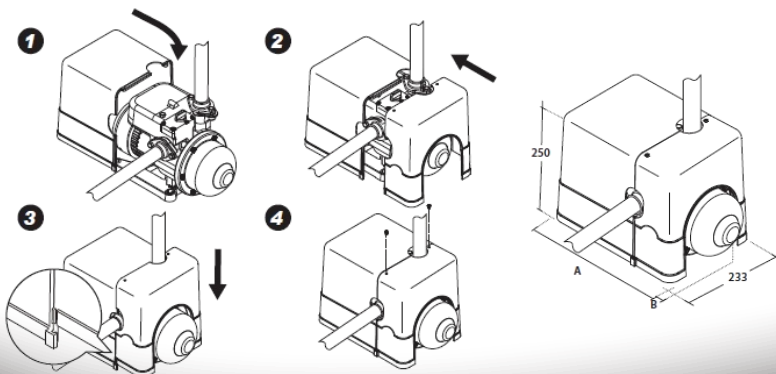


เพิ่มฝาครอบ กันน้ำ กันแดด กันฝุ่น และกันแมลงต่างๆ



รายละเอียดสินค้า

Model	Power	V & Hz	Q.max	H.max	อาคาร 2 ชั้น	อาคาร 3 ชั้น	อาคาร 4 ชั้น	อาคาร 5 ชั้น	จำนวนก๊อกน้ำที่ใช้พร้อมกัน
TQ200C	180W	220/50Hz	48 L/min	24 m	ดี	ใช้ได้			4
TQ400C	370W	220/50Hz	75 L/min	30 m	ดีมาก	ดี	ใช้ได้		7
TQ800C	750W	220/50Hz	95 L/min	35 m	ดีเยี่ยม	ดีมาก	ดี	ใช้ได้	9



Dimensions (mm)

Model	A	A+B
TQ200	335	383
TQ400	385	444
TQ800		