



上海川源机械工程有限公司
Shanghai GSD Industrial Co.,Ltd

A photograph of an industrial pump system. The system consists of several large, blue-painted pumps and valves connected by a network of white pipes. The pumps are mounted on a metal structure, and the overall scene is brightly lit, suggesting an indoor industrial facility.

CVD/CHD 干井式不堵塞泵

CVD/CHD dry pit non-clog pump

CVD/ CHD 干井式不堵塞泵

CVD/CHD dry pit non-clog pump



用途

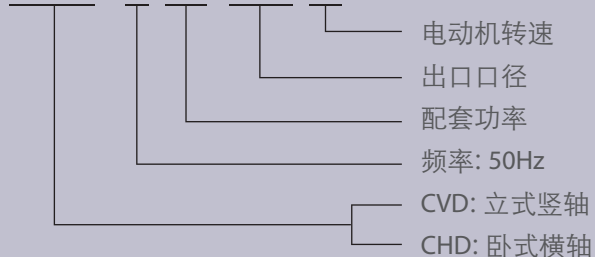
- 污水处理厂污泥及污物抽送。
- 生活废水及工厂污水抽送。

Application

- Wastewater treatment plant sewage and sludge pumping equipment.
- Municipal and industrial wastewater pumping equipment.

型号说明 Type description

CVD-5 15-150 A



Motor speed A: 1450 r/min B: 980 r/min

Outlet Diameter(mm)

Rated power(kW)

Frequency 5: 50 Hz

CVD: Vertical type

CHD: Horizontal type

特点

- 干井式结构易于安装维护保养，依安装现场空间大小及配管之不同，有立式竖轴及卧式横轴两种型式可供选择。
- 叶轮为不堵塞型结构，可使污物轻易通过，使流道不致堵塞，组装前均经过动平衡校正。
- 泵体及竖轴式之吸入弯管均设有清除异物之除污盖，毋须拆卸泵浦即可轻易清除异物及污泥，便于定时保养，减少故障的机率。
- 使用全封闭滚珠轴承，可承受泵浦工作时所产生之轴向推力。
- 采用机械密封，机械密封材质为SiC-SiC。

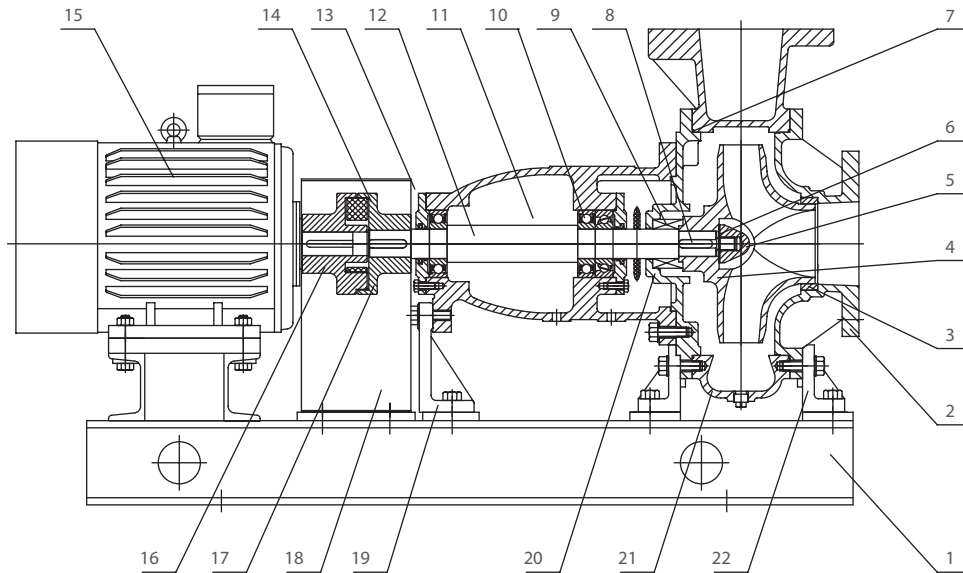
Features

- Dry pit construction is easily installed and maintained. there are vertical type and horizontal type to choose depending on installation space and piping layout.
- Impeller is non-clog type, it makes sludge and sewage free to pass the flow passages. The impeller is dynamically balanced before assembly the pump.
- Pump casing and suction elbow pipe both have handhole cover to clear the foreign objects. We can easily clear sludges and sewages without disassemble the other components, It is convient to be cared and maintained, and can prevent pump from being out of order.
- Full closed ball bearings are added protection for high loads.
- Shaft seal is mechanical seal. The material of mechanical seal is SiC.

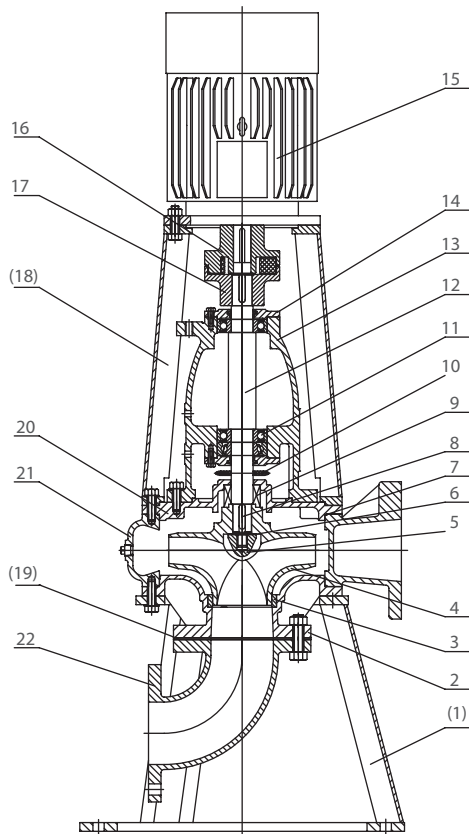


结构简图 Construction

CHD



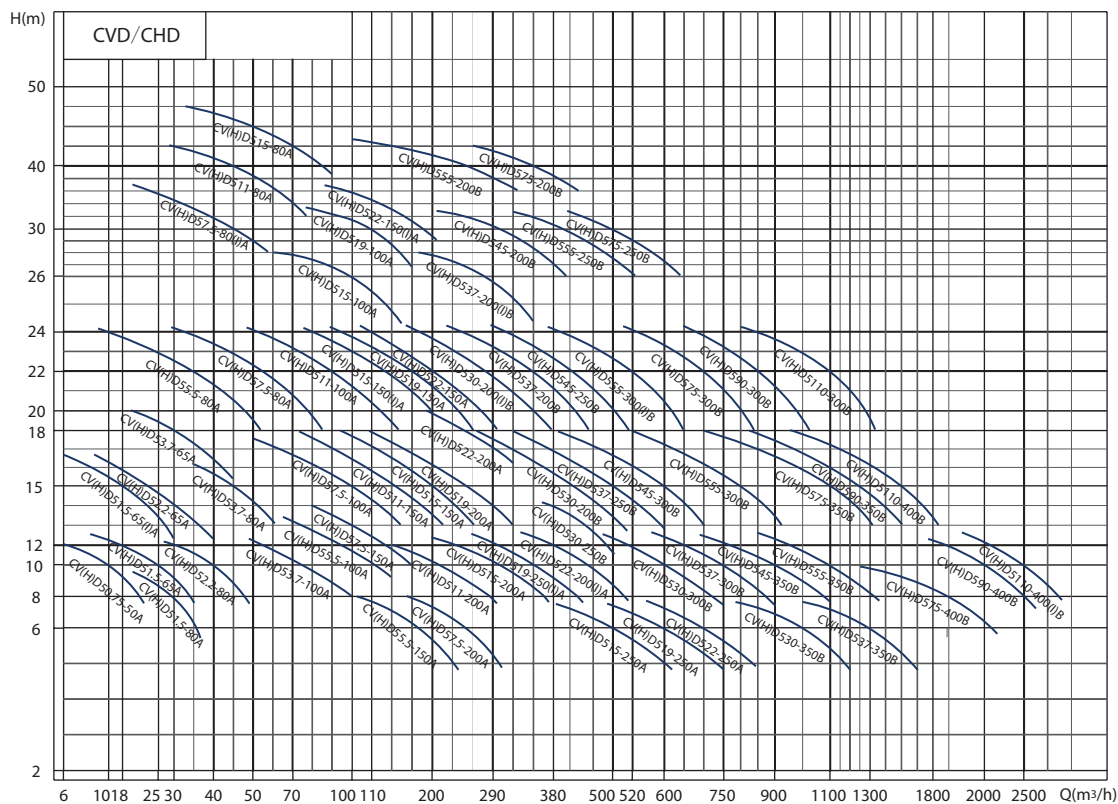
CVD



NO.	名称	Name	材质	
			GB	JIS
1	机座	Base	Q235A	SS400
(1)	泵体支架	Pump stand	Q235A	SS400
2	前盖	Front cover	HT200	FC200
3	密封环	Seal ring	ZCuSn10Pb5	ZCuSn10Pb5
4	叶轮	Impeller	HT200	FC200
5	叶轮螺母	Impeller nut	0Cr18Ni9	SUS304
6	止动垫圈	Lock wash	0Cr18Ni9	SUS304
7	O型圈	O-ring	NBR	NBR
8	键	Key	3Cr13	SUS420J ₂
9	机械密封	Mechanical seal	SiC-SiC	SiC-SiC
10	挡水圈	Water baffling ring	NBR	NBR
11	轴承	Bearing	-	-
12	主轴	Shaft	3Cr13	SUS420J ₂
13	轴承体	Bearing body	HT200	FC200
14	轴承盖	Bearing cover	HT200	FC200
15	电机	Motor	-	-
16	电机联轴器	Coupling	HT200	FC200
17	泵联轴器	Pump coupling	HT200	FC200
18	联轴器罩	Coupling cover	Q235A	SS400
(18)	电机支架	Motor stand	Q235A	SS400
19	轴承体支架	Bearing stand	HT200	FC200
(19)	法兰垫片	Flange gasket	NBR	NBR
20	后盖	Back cover	HT200	FC200
21	泵体	Pump body	HT200	FC200
22	弯管	Bent pipe	HT200	FC200



型谱图 Performance chart



性能参数 Performance parameters

泵型号 Pump model	转速 Speed (r/min)	流量 Capacity (m³/h)	扬程 Head (m)	效率 Eff. η (%)	电机功率 Motor power (kW)	口径 Dia. (mm)	重量 Weight (kg)
CVD50.75-50A CHD50.75-50A	1450	10	10	50	0.75	50	55 60
CVD51.5-65A CHD51.5-65A	1450	25	10	60	1.5	65	65 72
CVD51.5-65(I)A CHD51.5-65(I)A	1450	18	15	60	1.5	65	78 84
CVD52.2-65A CHD52.2-65A	1450	23	15	60	2.2	65	78 84
CVD53.7-65A CHD53.7-65A	1450	30	18	55	3.7	65	145 155
CVD51.5-80A CHD51.5-80A	1450	30	8.5	60	1.5	80	65 72
CVD52.2-80A CHD52.2-80A	1450	40	10	60	2.2	80	78 84



性能参数 Performance parameters

泵型号 Pump model	转速 Speed (r/min)	流量 Capacity (m ³ /h)	扬程 Head (m)	效率 Eff. η (%)	电机功率 Motor power (kW)	口径 Dia. (mm)	重量 Weight (kg)
CVD53.7-80A CHD53.7-80A	1450	45	15	62	3.7	80	145 155
CVD55.5-80A CHD55.5-80A	1450	35	22	55	5.5	80	200 216
CVD57.5-80A CHD57.5-80A	1450	55	22	62	7.5	80	220 240
CVD57.5-80(I)A CHD57.5-80(I)A	1450	36	30	50	7.5	80	265 285
CVD511-80A CHD511-80A	1450	45	40	60	11	80	350 385
CVD515-80A CHD515-80A	1450	50	45	51	15	80	395 430
CVD53.7-100A CHD53.7-100A	1450	75	10	70	3.7	100	145 155
CVD55.5-100A CHD55.5-100A	1450	95	12	68	5.5	100	228 250
CVD57.5-100A CHD57.5-100A	1450	100	15	70	7.5	100	275 300
CVD511-100A CHD511-100A	1450	90	22	68	11	100	325 354
CVD515-100A CHD515-100A	1450	100	26	65	15	100	330 360
CVD519-100A CHD519-100A	1450	110	30	66	18.5	100	385 420
CVD55.5-150A CHD55.5-150A	1450	180	6	73	5.5	150	230 252
CVD57.5-150A CHD57.5-150A	1450	130	12	70	7.5	150	253 276
CVD511-150A CHD511-150A	1450	145	15	72	11	150	297 324
CVD515-150A CHD515-150A	1450	200	15	74	15	150	330 360
CVD515-150(I)A CHD515-150(I)A	1450	130	22	70	15	150	330 360
CVD519-150A CHD519-150A	1450	170	22	73	18.5	150	385 420
CVD522-150A CHD522-150A	1450	200	22	73	22	150	418 456
CVD522-150(I)A CHD522-150(I)A	1450	135	30	69	22	150	418 456



性能参数 Performance parameters

泵型号 Pump model	转速 Speed (r/min)	流量 Capacity (m ³ /h)	扬程 Head (m)	效率 Eff. η (%)	电机功率 Motor power (kW)	口径 Dia. (mm)	重量 Weight (kg)
CVD57.5-200A CHD57.5-200A	1450	250	6	72	7.5	200	253 276
CVD511-200A CHD511-200A	1450	210	10	70	11	200	296 325
CVD515-200A CHD515-200A	1450	300	10	72	15	200	330 360
CVD519-200A CHD519-200A	1450	250	15	75	18.5	200	385 420
CVD522-200A CHD522-200A	1450	250	18	72	22	200	418 456
CVD522-200(I)A CHD522-200(I)A	1450	450	10	72	22	200	528 576
CVD530-200B CHD530-200B	980	420	15	76	30	200	1050 1140
CVD530-200(I)B CHD530-200(I)B	980	280	22	74	30	200	990 1080
CVD537-200B CHD537-200B	980	350	22	75	30	200	1210 1320
CVD537-200(I)B CHD537-200(I)B	980	280	26	70	37	200	1210 1320
CVD545-200B CHD545-200B	980	300	30	72	45	200	1560 1700
CVD555-200B CHD555-200B	980	250	40	65	55	200	1650 1800
CVD575-200B CHD575-200B	980	350	40	70	75	200	1800 1980
CVD515-250A CHD515-250A	1450	500	6	71	15	250	505 550
CVD519-250A CHD519-250A	1450	600	6	71	18.5	250	572 624
CVD519-250(I)A CHD519-250(I)A	1450	350	10	71	18.5	250	605 660
CVD522-250A CHD522-250A	1450	700	6	73	22	250	715 780
CVD530-250B CHD530-250B	980	460	13	75	30	250	1080 1180
CVD537-250B CHD537-250B	980	500	15	77	37	250	1600 1740
CVD545-250B CHD545-250B	980	420	22	76	45	250	1650 1800



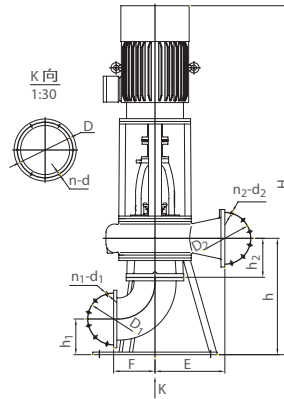
性能参数 Performance parameters

泵型号 Pump model	转速 Speed (r/min)	流量 Capacity (m ³ /h)	扬程 Head (m)	效率 Eff. η (%)	电机功率 Motor power (kW)	口径 Dia. (mm)	重量 Weight (kg)
CVD555-250B CHD555-250B	980	400	30	76	55	250	1760 1920
CVD575-250B CHD575-250B	980	500	30	76	75	250	1815 1980
CVD530-300B CHD530-300B	980	600	10	75	30	300	1650 1800
CVD537-300B CHD537-300B	980	750	10	77	37	300	1700 1860
CVD545-300B CHD545-300B	980	600	15	78	45	300	1760 1920
CVD555-300B CHD555-300B	980	520	22	78	55	300	1815 1980
CVD555-300(I)B CHD555-300(I)B	980	800	15	79	55	300	1815 1980
CVD575-300B CHD575-300B	980	700	22	78	75	300	1870 2040
CVD590-300B CHD590-300B	980	850	22	79	90	300	1980 2160
CVD5110-300B CHD5110-300B	980	1100	22	79	110	300	2200 2400
CVD530-350B CHD530-350B	980	1000	6	75	30	350	1650 1800
CVD537-350B CHD537-350B	980	1300	6	77	37	350	1700 1860
CVD545-350B CHD545-350B	980	900	10	75	45	350	1815 1980
CVD555-350B CHD555-350B	980	1100	10	75	55	350	1870 2040
CVD575-350B CHD575-350B	980	1100	15	78	75	350	1980 2160
CVD590-350B CHD590-350B	980	1250	15	78	90	350	2050 2230
CVD575-400B CHD575-400B	980	1800	8	76	75	400	2200 2400
CVD590-400B CHD590-400B	980	2000	10	80	90	400	2220 2440
CVD5110-400B CHD5110-400B	980	1500	15	76	110	400	2640 2880
CVD5110-400(I)B CHD5110-400(I)B	980	2500	10	80	110	400	2860 3120



外形及安装尺寸 Installation dimensions

CVD



单位: (mm)

型号 Type	h_1	h_2	h	H	E	F	$n-d$	D	n_1-d_1	D_1	n_2-d_2	D_2
CVD50.75-50	135	100	100	345	210	110	4-Ø15	380	4-Ø19	125	4-Ø19	125
CVD51.5-65	160	125	405	1118	220	120	4-Ø15	420	4-Ø19	145	4-Ø19	145
CVD51.5-65(I)	145	110	375	1155	270	120	4-Ø15	420	4-Ø19	145	4-Ø19	145
CVD52.2-65	160	125	405	1164	220	120	4-Ø15	420	4-Ø19	145	4-Ø19	145
CVD53.7-65	145	110	375	1220	270	120	4-Ø15	420	4-Ø19	145	4-Ø19	145
CVD51.5-80	150	125	405	1118	220	130	4-Ø15	420	8-Ø19	160	8-Ø19	160
CVD52.2-80	150	125	405	1164	220	120	4-Ø15	420	8-Ø19	160	4-Ø19	145
CVD53.7-80	150	140	420	1280	255	130	4-Ø19	460	8-Ø19	160	8-Ø19	160
CVD55.5-80	150	140	420	1341	255	130	4-Ø19	460	8-Ø19	160	8-Ø19	160
CVD57.5-80	150	145	425	1386	270	130	4-Ø19	490	8-Ø19	160	8-Ø19	160
CVD57.5-80(I)	150	125	405	1355	350	130	4-Ø19	490	8-Ø19	160	8-Ø19	160
CVD511-80	140	180	450	1549	380	130	4-Ø19	600	8-Ø19	160	8-Ø19	160
CVD515-80	140	180	450	1594	380	130	4-Ø19	600	8-Ø19	160	8-Ø19	160
CVD53.7-100	160	140	450	1310	255	150	4-Ø19	460	8-Ø19	160	8-Ø19	160
CVD55.5-100	160	140	450	1371	255	130	4-Ø19	460	8-Ø19	180	8-Ø19	180
CVD57.5-100	160	145	455	1416	270	130	4-Ø19	490	8-Ø19	180	8-Ø19	180
CVD511-100	160	190	500	1605	320	150	4-Ø19	560	8-Ø19	180	8-Ø19	180
CVD515-100	160	190	500	1650	320	150	4-Ø19	560	8-Ø19	180	8-Ø19	180
CVD519-100A	167	190	500	1731	400	150	4-Ø19	560	8-Ø19	180	8-M16	180
CVD55.5-150	190	174	544	1477	280	180	4-Ø19	540	8-Ø23	240	8-Ø23	240
CVD57.5-150	190	174	544	1517	280	180	4-Ø19	540	8-Ø23	240	8-Ø19	240
CVD511-150	185	140	503	1610	320	180	4-Ø19	530	8-Ø23	240	8-Ø23	240
CVD515-150	185	140	503	1655	320	180	4-Ø19	530	8-Ø23	240	8-Ø23	240
CVD515-150(I)	185	140	503	1655	320	180	4-Ø19	530	8-Ø23	240	8-Ø23	240
CVD519-150	185	190	555	1734	400	180	4-Ø19	600	8-Ø23	240	8-Ø23	240
CVD522-150	185	190	555	1774	400	180	4-Ø19	600	8-Ø23	240	8-Ø23	240
CVD57.5-200	220	203	679	1770	390	240	4-Ø19	600	8-Ø23	295	8-Ø23	295
CVD511-200	220	203	679	1825	390	240	4-Ø19	600	8-Ø23	295	8-Ø23	295
CVD515-200	220	203	679	1870	390	200	4-Ø19	600	8-Ø23	295	8-Ø23	295
CVD519-200	220	203	679	1915	390	240	4-Ø19	600	8-Ø23	295	8-Ø23	295
CVD522-200	222	220	681	1957	480	240	4-Ø19	680	8-Ø23	295	8-Ø23	295
CVD522-200(I)	220	203	679	1955	390	240	4-Ø19	600	8-Ø23	295	8-Ø23	295
CVD530-200	220	250	710	2301	500	240	4-Ø19	780	8-Ø23	295	8-Ø23	295
CVD530-200(I)	220	250	710	2301	500	240	4-Ø19	780	8-Ø23	295	8-Ø23	295
CVD537-200	220	250	710	2491	500	240	4-Ø19	780	8-Ø23	295	8-Ø23	295
CVD530-200	220	250	710	2301	500	240	4-Ø19	780	8-Ø23	295	8-Ø23	295
CVD530-200(I)	220	250	710	2301	500	240	4-Ø19	780	8-Ø23	295	8-Ø23	295
CVD537-200	220	250	710	2491	500	240	4-Ø19	780	8-Ø23	295	8-Ø23	295
CVD519-250(I)	250	250	798	2233	450	280	4-Ø19	660	12-Ø23	350	12-Ø23	350



外形及安装尺寸 Installation dimensions

CHD

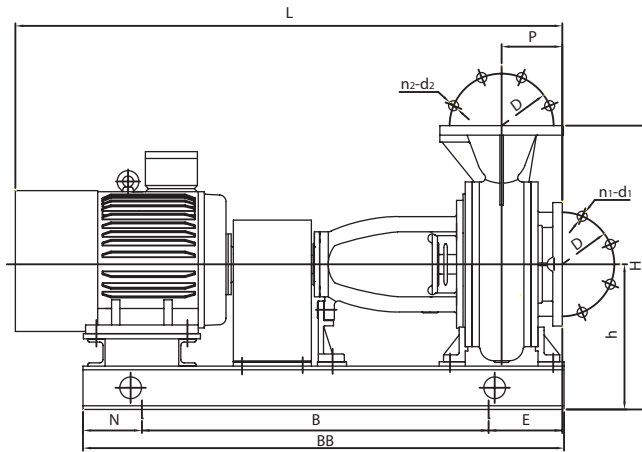
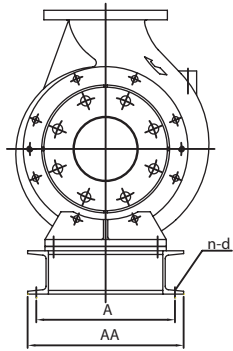


FIG 1

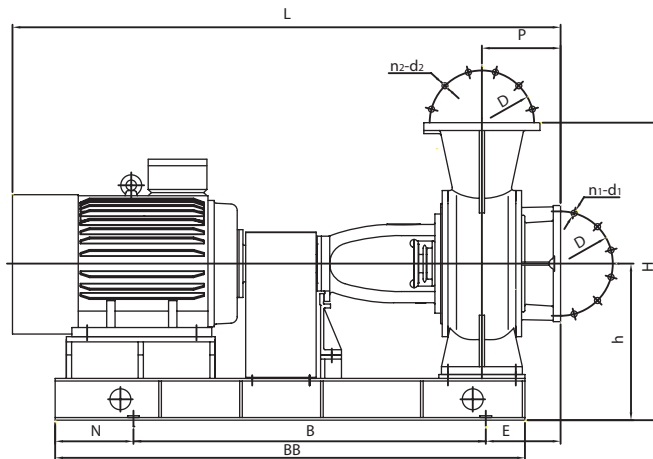
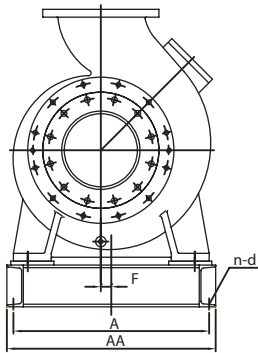


FIG 2

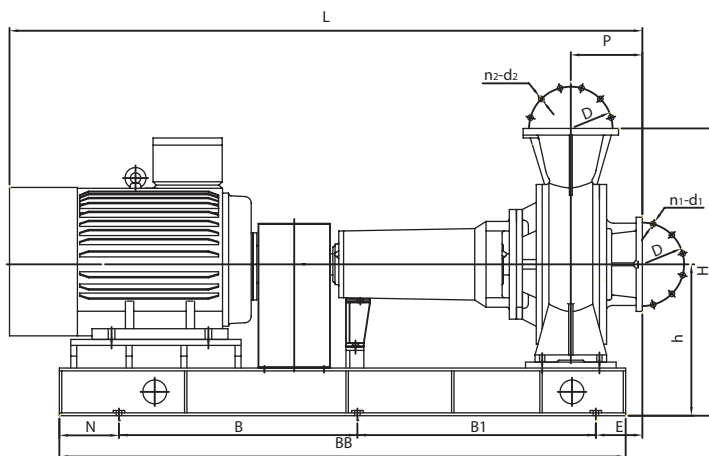
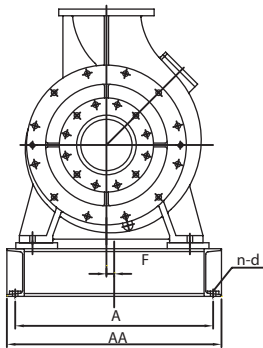


FIG 3



外形及安装尺寸 Installation dimensions

单位: (mm)

型号 Type	FIG.	A	AA	B	B ₁	BB	n-d	E	F	H	h	L	P	N	D	n ₁ -d ₁	n ₂ -d ₂
CHD50.75-50A	1	160	200	430	-	680	4-Ø15	123.5	-	460	250	769	100	125	125	4-Ø19	4-Ø19
CHD51.5-65(I)A	1	180	220	480	-	805	4-Ø15	144.5	-	558	288	900	110	173	145	4-Ø19	4-Ø19
CHD51.5-65A	1	180	220	480	-	750	4-Ø15	150	-	470	250	848	125	120	145	4-Ø19	4-Ø19
CHD52.2-65A	1	180	220	480	-	780	4-Ø15	150	-	470	250	888	125	150	145	4-Ø19	4-Ø19
CHD53.7-65A	1	200	240	550	-	850	4-Ø15	144.5	-	580	310	950	110	148	145	4-Ø19	4-Ø19
CHD51.5-80A	1	180	220	480	-	750	4-Ø15	150	-	470	250	848	125	120	160	8-Ø19	8-Ø19
CHD52.2-80A	1	180	220	480	-	780	4-Ø15	150	-	470	250	888	125	150	160	8-Ø19	8-Ø19
CHD53.7-80A	1	200	240	600	-	910	4-Ø15	156	-	565	310	1000	140	160	160	8-Ø19	8-M16
CHD55.5-80A	1	240	280	600	-	910	4-Ø15	161	-	565	310	1056	140	155	160	8-Ø19	8-M16
CHD57.5-80(I)A	1	240	280	600	-	930	4-Ø15	124	-	660	310	1070	125	205	160	8-Ø19	8-Ø19
CHD57.5-80A	1	240	280	650	-	950	4-Ø19	160	-	580	310	1102	145	151	160	8-M16	8-M16
CHD511-80A	1	320	360	800	-	1100	4-Ø19	180	-	715	335	1294	180	150	160	8-Ø19	8-Ø19
CHD515-80A	1	320	360	800	-	1150	4-Ø19	180	-	715	335	1349	180	220	160	8-Ø19	8-Ø19
CHD53.7-100A	1	200	240	600	-	910	4-Ø15	156	-	565	310	1000	140	160	180	8-Ø19	8-Ø19
CHD55.5-100A	1	240	280	600	-	910	4-Ø15	161	-	565	310	1056	140	155	180	8-Ø19	8-Ø19
CHD57.5-100A	1	240	280	650	-	950	4-Ø19	160	-	580	310	1102	145	151	180	8-Ø19	8-Ø19
CHD511-100A	1	290	330	800	-	1110	4-Ø19	210	-	655	335	1310	190	147	180	8-Ø19	8-Ø19
CHD515-100A	1	290	330	800	-	1150	4-Ø19	210	-	655	335	1365	190	187	180	8-Ø19	8-Ø19
CHD519-100A	1	420	460	900	-	1350	4-Ø19	237	-	735	335	1409	180	250	180	8-Ø16	8-Ø16
CHD55.5-150A	1	240	280	650	-	950	4-Ø19	188	-	590	310	1103	174	140	240	8-Ø23	8-Ø23
CHD57.5-150A	1	240	280	650	-	970	4-Ø19	188	-	590	310	1143	174	160	240	8-Ø23	8-Ø23
CHD511-150A	1	320	360	800	-	1110	4-Ø19	170	-	655	335	1262	140	136	240	8-Ø23	8-Ø23
CHD515-150(I)A	1	320	360	800	-	1150	4-Ø19	170	-	655	335	1317	140	176	240	8-Ø23	8-Ø23
CHD515-150A	1	320	360	800	-	1150	4-Ø19	170	-	655	335	1317	140	176	240	8-Ø23	8-Ø23
CHD519-150A	1	420	460	900	-	1350	4-Ø19	247	-	735	335	1419	190	250	240	8-Ø23	8-Ø23
CHD522-150(I)A	1	420	460	900	-	1350	4-Ø19	247	-	735	335	1459	190	250	240	8-Ø23	8-Ø23
CHD522-150A	1	420	460	900	-	1350	4-Ø19	237	-	735	335	1449	180	250	240	8-Ø23	8-Ø23
CHD57.5-200A	1	320	360	750	-	1140	4-Ø19	181	-	725	335	1289	202.5	225	295	8-Ø23	8-Ø23
CHD511-200A	1	320	360	750	-	1190	4-Ø19	181	-	725	335	1364	202.5	275	295	8-Ø23	8-Ø23
CHD515-200A	1	320	360	900	-	1230	4-Ø19	181	-	725	335	1419	202.5	165	295	8-Ø23	8-Ø23
CHD519-200A	1	320	360	900	-	1260	4-Ø19	181	-	725	335	1469	202.5	195	295	8-Ø23	8-Ø23
CHD522-200(I)A	1	320	360	900	-	1290	4-Ø19	181	-	725	335	1509	202.5	225	295	8-Ø23	8-Ø23
CHD522-200A	1	460	500	900	-	1310	4-Ø19	198.5	-	815	335	1526	220	235	295	8-Ø23	8-Ø23
CHD530-200(I)B	2	700	750	1100	-	1600	4-Ø23	370	30	1060	560	1869	260	250	295	8-Ø23	8-Ø23
CHD530-200B	2	700	750	1100	-	1600	4-Ø23	370	30	1060	560	1869	260	250	295	8-Ø23	8-Ø23
CHD537-200(I)B	2	700	750	1150	-	1700	4-Ø23	370	30	1060	560	1934	260	300	295	8-Ø23	8-Ø23
CHD537-200B	2	700	750	1150	-	1700	4-Ø23	370	30	1060	560	1934	260	300	295	8-Ø23	8-Ø23
CHD555-200B	2	750	800	1300	-	1800	4-Ø23	215	-	1130	580	2025	235	400	295	8-Ø23	8-Ø23
CHD515-250A	2	600	650	1000	-	1300	4-Ø19	175	40	920	470	1484	250	200	350	12-Ø23	12-Ø23
CHD519-250A	2	600	650	1050	-	1350	4-Ø19	175	40	920	470	1534	250	200	350	12-Ø23	12-Ø23
CHD519-250(I)A	2	600	650	1050	-	1350	4-Ø19	175	40	920	470	1534	250	200	350	12-Ø23	12-Ø23
CHD522-250A	2	600	650	1050	-	1350	4-Ø19	175	40	920	470	1574	250	200	350	12-Ø23	12-Ø23
CHD530-250B	2	700	750	1100	-	1600	4-Ø23	420	30	1240	560	1919	310	250	350	12-Ø23	12-Ø23
CHD537-250B	2	700	750	1150	-	1700	4-Ø23	420	30	1240	560	1984	310	300	350	12-Ø23	12-Ø23
CHD545-250B	2	750	800	1300	-	1750	4-Ø23	375	25	1105	555	2082	320	250	350	12-Ø23	12-Ø23
CHD555-250B	2	850	900	1400	-	1800	4-Ø23	245	-	1190	590	2105	300	300	350	12-Ø23	12-Ø23
CHD575-250B	3	830	900	1000	1000	2375	6-Ø23	195	32.5	1205	635	2654	300	250	350	12-Ø23	12-Ø23
CHD530-300B	2	900	950	1400	-	1900	4-Ø23	250	-	1200	600	1953	325	250	400	12-Ø22	12-Ø22
CHD537-300B	2	850	900	1300	-	1700	4-Ø23	339	25	1200	600	2028	329	205	400	12-Ø23	12-Ø23
CHD545-300B	2	800	850	1150	-	1850	4-Ø23	436.5	40	1200	600	2105	329	400	400	12-Ø23	12-Ø23



外形及安装尺寸 Installation dimensions

单位: (mm)

型号 Type	FIG.	A	AA	B	B ₁	BB	n-d	E	F	H	h	L	P	N	D	n ₁ -d ₁	n ₂ -d ₂
CHD555-300(I)B	2	750	800	1350	-	1800	4-Ø23	286.5	40	1140	600	2100	301.5	300	400	12-Ø23	12-Ø23
CHD530-350B	2	900	950	1400	-	1900	4-Ø23	250	-	1200	600	1992	350	250	460	16-Ø23	16-Ø23
CHD537-350B	2	900	950	1150	-	1850	4-Ø23	525	60	1205	600	2136	380	350	460	16-Ø23	16-Ø23
CHD545-350B	2	800	850	1300	-	1950	4-Ø23	419	40	1200	600	2134	350	350	460	16-Ø23	16-Ø23
CHD555-350B	2	800	850	1300	-	1950	4-Ø23	434	40	1200	600	2199	365	350	460	16-Ø23	16-Ø23
CHD575-350B	3	880	950	900	900	2500	6-Ø23	347.5	32.5	1250	650	2807	357.5	450	460	16-Ø23	16-Ø23
CHD575-400B	3	1080	1150	900	900	2500	6-Ø23	340	75	1550	800	2826	355	450	515	16-Ø27	16-Ø27



欢迎索取以下产品型录



泵系列

- 潜水泵系列
- 陆上泵系列
- 特种泵系列
- 消防泵系列



搅拌推流系列

- 搅拌机系列
- 推流器系列



供氧曝气系列

- 曝气机系列
- 曝气盘系列
- 曝气管系列



风机系列

- 三叶罗茨鼓风机系列
- 增压罗茨鼓风机系列



污泥处理设备 及其他

- 固液分离系列
- 泡药设备
- 输送设备



上海川源机械工程有限公司
Shanghai GSD Industrial Co.,Ltd

免费咨询电话

800-820-1977

本型录内容如有变更，恕不另行通知。
We reserve the right to change content without notice.